

Záruční list

Název výrobku:

Typ:

Výrobní číslo:

Adresa kupujícího:

.....

Datum prodeje:

Razítko prodejny a podpis prodávajícího:

Záruční podmínky

Ve smyslu § 248 občanského zákona se na výše uvedené zboží poskytuje záruka 24 měsíců ode dne jeho zakoupení.

Adresu servisní organizace sdělí prodejna, v níž byl výrobek zakoupen.
Prodávající je povinen při prodeji stroj přezkoušet a vypsát identifikační údaje.
Všechny údaje musí být zapsány ihned při prodeji nesmazatelným způsobem.

Jestliže během záruční doby dojde k poruše výrobku, která nebude zaviněna uživatelem, má spotřebitel právo, aby mu byla vada bezplatně odstraněna, pokud nedemontovaný výrobek dodá k opravě.

Žižkovská 1230, 691 02 Velké Bílovice, Tel.: +420 519-346236, Fax: +420 519-347314
email: info@vinarskepotreby.cz, http: www.vinarskepotreby.cz

ODSTOPKOVAČ ARNO

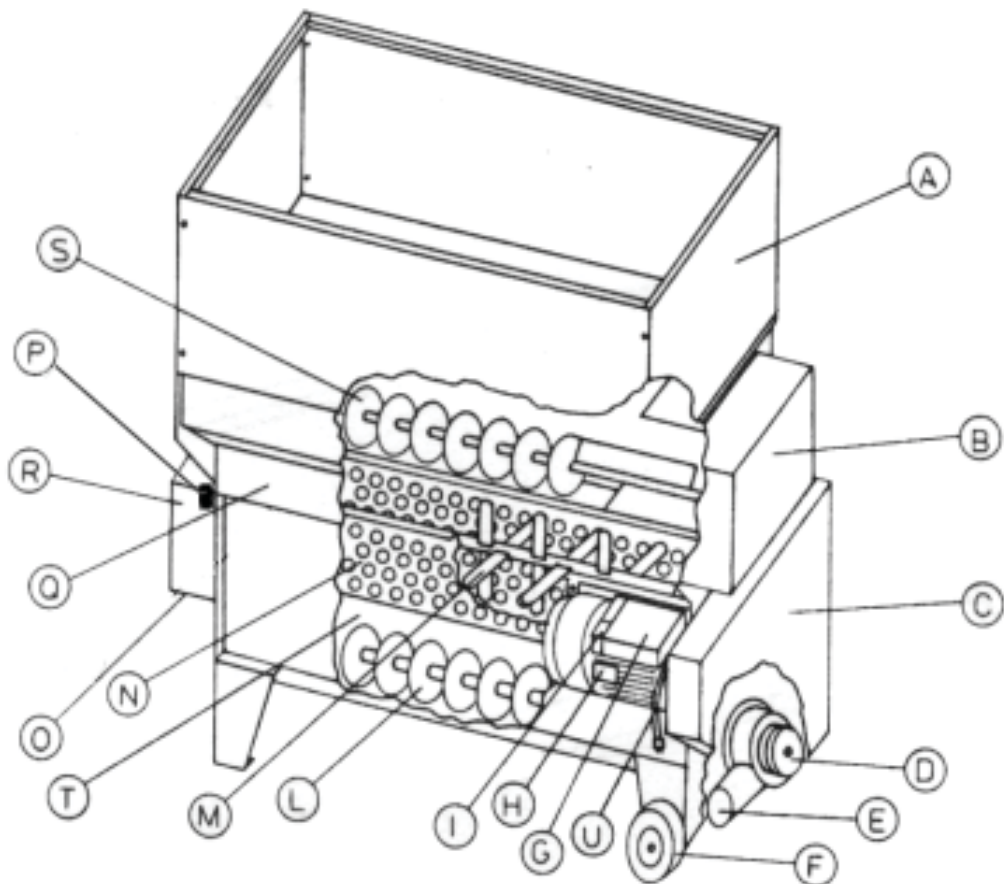
NEREZOVÝ / LAKOVANÝ S ČERPADLEM



OZNAČENÍ DÍLŮ STROJE

- A) Skříň nástavby
- B) Horní část bočního ochranného krytu
- C) Dolní část bočního ochranného krytu
- D) Čerpadlo
- E) Výstup bobulí a moštu
- F) Kolečka
- G) Elektromotor
- H) Štítek motoru
- I) Vypínač motoru
- L) Šnek sběrné vaničky
- M) Odstopkovací hřídel
- N) Síto
- O) Výstupní otvor pro stonky
- P) Upevňovací šroub síta
- Q) Násypka
- R) Přední ochranný kryt
- S) Podávací šnek násypky
- T) Sběrná vanička
- U) Zástrčka motoru

* díl A není součástí základního vybavení výrobku



Přečtěte si pozorně návod k použití před prvním použitím stroje. Správnými postupy se vyhnete případným úrazům! Návod na použití mějte vždy při práci s tímto zařízením po ruce. Dodržujte pečlivě veškeré pokyny a předejte je každému, kdo s tímto zařízením bude pracovat. Pokud budete mít jakoukoliv nejasnost při čtení návodu k použití, obraťte se na svého prodejce před tím, než začnete zařízení používat!

POPIS STROJE

Stroj na odstopkování hroznů, je poháněn jednofázovým nebo třífázovým motorem. Nabízíme jej ve dvou verzích, jednu vyrobenou ze železa, na které je nanesen neškodlivý povlak z epoxidové pryskyřice druhou z nerezové oceli (Inox AISI 304). Stroj je vybaven pevným košem.

Stroj na odstopkování hroznů nepracuje s mačkacími válci (čímž je odstraněna nevýhoda rozdrcení stonků hroznů a peciček) a má zabudovanou sběrnou vaničku (není nutno jej stavět nad kád). Pro odčerpání získaného materiálu po odstonkování je vybaven dopravním čerpadlem.

Čerpadlo je vybaveno holendrem \varnothing 60mm. Výtlak čerpadla je 15m horizontálně a 5m vertikálně.

TECHNICKÉ PARAMETRY

typ stroje	výkon stroje	výkon motoru	rozměry (d x š x v)	hmotnost
ARNO 15	1,5 t/h	1,5 HP	1050 x 650 x 870 mm	78 kg
ARNO 25	2,5 t/h	2 HP	1200 x 750 x 970 mm	86 kg
ARNO 35	3 t/h	2 HP	1300 x 800 x 1000 mm	97 kg

BEZPEČNOSTNÍ POKYNY

Nevhodné použití a nesprávná údržba stroje mohou způsobit poškození. Dbejte prosím na následující bezpečnostní předpisy, abyste předešli případným úrazům.

POKYNY: Stroj použijte až po přečtení návodu na použití. Jestliže brožurku ztratíte, požádejte si o ni znovu v naší prodejně.

POUŽITÍ: Stroj nesmí používat děti a nepovolané, nezkušené osoby. Během provozu nesmí obsluha rukama manipulovat ve vnitřním prostoru násypky, pod kryty stroje, ani na výstupu odstopkovací hřídele.

PŘEMÍSTĚNÍ: Stroj zvedneme za držadlo, které je umístěno na přední straně stroje a můžeme s ním pomocí dvou koleček snadno manipulovat.

UMÍSTĚNÍ: Stroj musí být postaven na rovné ploše a zabezpečen proti samovolnému pojezdu.

ELEKTROINSTALACE

Před použitím vždy zkontrolujte celistvost elektrického kabelu. Když je kabel poškozený nebo má trhliny, je nutno jej vyměnit. Na kabel nestavte žádné předměty a stroje, aby nedošlo k poškození kabelu. Kabel nesmí v žádném případě ležet na blátivé a mokré podlaze. Vypínače, zástrčky a zásuvky chraňte před vlhkostí. Kabel zasunujte jen do zástrčky s ochranným, zemním kolíkem.

Před zapnutím zkontrolujte, zda síťové napětí souhlasí s údaji na štítku motoru. Elektrické vedení objektu musí být vybaveno magnetotermickým komparačním ochranným zařízením, aby se zabránilo zranění osob.

Je nutno zabránit přístup k elektrickým dílům dětem a neodpovědným osobám!

MOTOR se nesmí dostat do kontaktu s tekutinami a vlhkostí.

POŠKOZENÍ MOTORU: Při poruše nebo nepravdělném chodu motoru nesmí obsluha provádět demontáž motoru. O zařízení opravy motoru je nutno se obrátit na prodejce nebo výrobní firmu.

VAROVNÉ ZNAČKY NA STROJI

Na stroji jsou nalepeny štítky, které informují o nebezpečných místech. Pro snížení rizika prosíme obsluhu, aby si zvláště pečlivě přečetla tuto část návodu.

Symbol (kruh jako zákaz stání s naznačením symbolů ozubených kol, olejníčky a klíče) upozorňuje na to, že do prostoru převodů není dovoleno používat mazací tuky a oleje a ani jinak zasahovat.

Symbol (kruh jako zákaz stání s naznačenou rukou směřující k šnekovému dopravníku v kombinaci ozubených kol) je pro obsluhu upozornění, že není dovoleno strkat pod stroj, ani do žádných pohyblivých se částí stroje ruce.

Tyto symboly zároveň upozorňují na to že před demontáží ochranných krytů je nutno přecíst příslušnou část návodu. Je také nutné vytáhnout zástrčku ze sítě dříve než odšroubujeme maticové šrouby držící kryty. Jen tak lze zabránit, aby stroj nemohl být omylem spuštěn, po odšroubování krytů. To by mohlo být nebezpečné pro pracovníka při údržbě stroje.

UVEDENÍ DO PROVOZU – NÁVOD NA OBSLUHU

- Montáž ochranných krytů: ochrannou skříní (A), není součástí základního vybavení stroje, musíte připevnit příslušnými šrouby.
- Doporučujeme stroj před prvním použitím důkladně vyčistit. Dejte pozor, abyste nenastříkali vodu do motoru.
- Kabel, který má ochranný kontakt pro zemnění, připojíme na zástrčku motoru.
- Smysl otáčení okřídleného kolečka motoru musí odpovídat směru šipky na štítku krytu motoru, jinak se díly stroje otáčejí v opačném směru.
- Po zapnutí stroje, nasypeme hrozny do násypky stroje. Podávací šnek natlačí hrozny otvorem v násypce do dolní části stroje. Kruhovým pohybem lopatkového pohonu odstopkovací hřídele se oddělí stonky od bobulí. Bobule propadnou děrami síta do spodní vaničky spolu s moštěm. Spirálovým pohybem odstonkovací hřídele, posouvají lopatky stonky do výstupu ze stroje.



- Po skončení práce se stroj vypne stiskem vypínače „STOP“.
- Tlačítko „STOP“: Pokud je motor vybaven červeným vypínačem hřibovitého tvaru, lze stroj jeho stisknutím okamžitě vypnout.
- Nové zapnutí stroje: Hřibovitým tlačítkem otočíme, čímž se nouzový vypínač vrátí do původní polohy. Potom stroj zapneme stisknutím tlačítka provozního vypínače.
- Při NEBEZPEČÍ musí obsluha okamžitě vypnout stroj vypínačem nebo červeným hřibovitým tlačítkem.
- Po výpadku proudu během práce je nutno stroj znovu zapnout stisknutím vypínače, aby se motor rozběhl (motor je vybaven tlumicí cívkou). Tlumicí cívka je namontována na motoru proto, aby při náhlém znovuzapnutí proudu neutrpěl obsluhující poranění rukou, kdyby manipuloval ve stroji.

OBVYKLÁ ÚDRŽBA

NAPNUTÍ ŘEMENŮ: Řemen musí být napnutý. Kontrolu provádíme mezi řemenicemi, průhyb max. 20 mm. Napnutí provedeme pomocí stavěcích šroubů (39, obr. IV)

ČIŠTĚNÍ: Po skončení směny odpojíme zástrčku (U) od sítě. Uvolníme dva šrouby z přední části násypky (Q). Po uvolnění šroubů vytáhneme síto (A). Takto připravený stroj řádně opláchneme, nejlépe středotlakým zařízením teplou vodou. Zvláštní důraz klademe na pouzdra ložisek. Stroj chráněný před prachem a vlhkostí uskladníme.

HLUK: Po několika letech se pravděpodobně objeví určitý hluk. Když k tomu dojde, zkontrolujte, zda ložiska hřídele nebo čerpadla nejsou vyběhaná. Pokud ano, je nutno je vyměnit.

OBECNÉ PRODEJNÍ PODMÍNKY

VÝHRADY: Nemůžeme přijmout ručení za příp. škody nebo zlomení, jestliže stroj byl nesprávně obsluhován a použit k jiným účelům.

ZÁRUKA: Naše výrobky jsou pečlivě vyzkoušeny a zkontrolovány. Případné vadné díly, které zjistíme u naší firmy, budou námi vyměněny. Přezkoušení je možno provést i u zákazníka. Dopravné a náklady na pracovní sílu jdou na konto zákazníka.

ZPŮSOB LIKVIDACE NEFUNKČNÍHO VÝROBKU A OBALU

Výrobek na konci své životnosti je nutno předat specializovaným organizacím, které se zabývají separováním použitých materiálů, případně jejich recyklací a nepoužitelné výrobky tak ekologicky zlikvidovat v souladu se Zákonem o odpadech. Všechny použité materiály jsou recyklovatelné.

Obalové materiály: obalová krabice je recyklovatelná, upotřebenou krabici předejte organizacím, které ji využijí jako zdroj druhotných surovin nebo energií. předejte organizacím, které ji využijí jako zdroj druhotných surovin nebo energií.