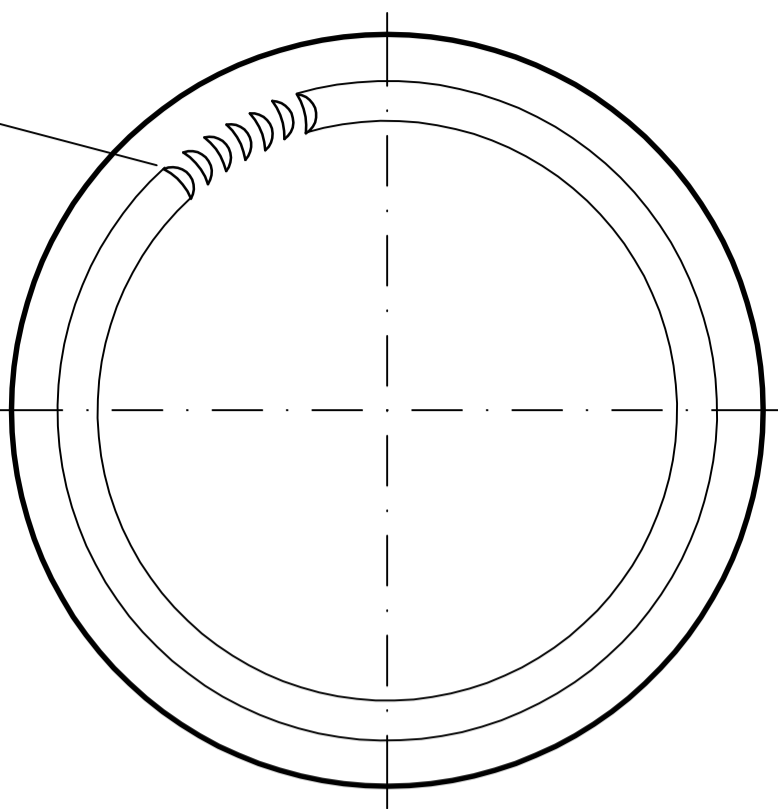


HLAD.PLNĚNÍ
FILL POINT 750ml

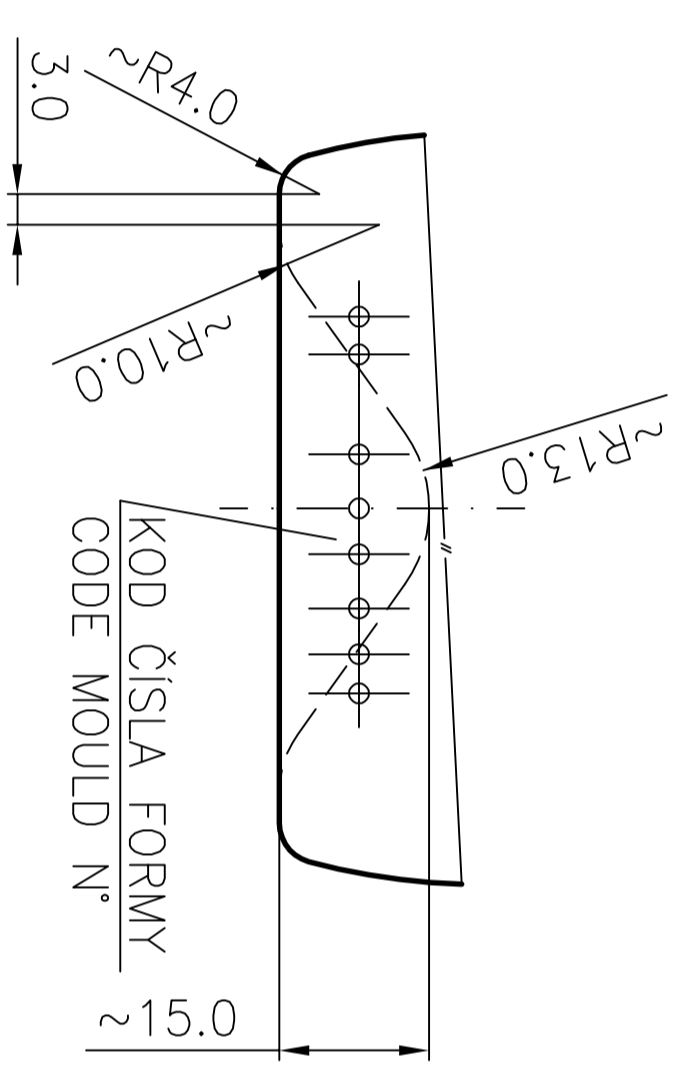
ČÍSLO FORMY / MOULD N° KOD ZÁVODU / CODE ROK VÝROBY / YEAR DATE

PROVEDENÍ DNA
BOTTOM DESIGN



DNO PRUHEM VROUBKOVÁNO
BOTTOM PLATE KNURLED

PROVEDENÍ DRUHÉ STRANY LAHVE
DESIGN OF THE OTHER SIDE OF BOTTLE



KOD ČÍSLA FORMY
CODE MOULD N°

KONTROLNÍMI ROZMĚRY VÝROBKU JSOU POUZE ROZMĚRY A HODNOTY
UVEDENÉ NA VÝKRESE S TOLERANCÍ. OSTATNÍ ROZMĚRY JSOU
DOPORUČENY PRO KONSTRUKCI FOREM.

JMENOVITÝ OBJEM USEFULL CAPACITY	750ml ± 10ml						
ZAROVNANÝ OBJEM BRIMFULL CAPACITY	767ml						
HMOTNOST WEIGHT	~390g						
ÚSTĚ-VÝKRES BOTTLE FINISCH	909080						
DATUM DATE	31.01.2001	KRESLIL DRAWN BY	Wankovský				
AUTOR AUTOR	Wankovský	KONTROLOVAL CHECKED BY	SCHVALIL APPROVED BY				
VZOREK-VÝKRES SAMPLE-DRAWING	992040						

BORDEAUX 0.75-390g



011180