

INDEX / ZMENY / modifications		DATE	VERSION	SOUHLAS TECHNICKA PT approved		TEPLOTA RUKENI Filling temperature		NORMAL OBEM Capacity Impint		POZNAKKA Remarks	
B zmeria geometrie kv-koruneng, srazem vyshy o 3 mm		110305	1.00	SOUHRYBNY VYR ZAJOD VAG VAG		TEPLOTA ZPRACOVANI Conditioning temperature		TOTAL OBEM Capacity print		ZNAK ZNAK Customer	
				VYR ZAJOD DATE		OBSAH CO2 CO2 content		HNOJNOST Approx. glass weight		PODOBNY JAKO Similar to	
				VYS		OBSAH ALKOHOLU Alcohol content		STREBNY TOLUSTA STENY Average wall thickness		NABRA TULE Replicate No	
				VYS		≤ 14 vol%		ROUKER ROD USTIM Neck construction dia		NABRKA CISO Over no	
				VYS		≤ --- g/l		VITRNI ROUKER KAUBAU Min. through bore		MERIKO Scale	
				VYS		80 dan		BARVA WE GR BR CU OL FM		DAS ZAP	
				VYS		15 °C		DAS ZAP		DAS ZAP	
				VYS		--- °C		DAS ZAP		DAS ZAP	
				VYS		4.95 g		DAS ZAP		DAS ZAP	
				VYS		2.84 mm		DAS ZAP		DAS ZAP	
				VYS		27.5 mm		DAS ZAP		DAS ZAP	
				VYS		16.5 mm		DAS ZAP		DAS ZAP	
				VYS		16.11.04		DAS ZAP		DAS ZAP	
				VYS		16.11.04		DAS ZAP		DAS ZAP	
				VYS		16.11.04		DAS ZAP		DAS ZAP	

POZNAKKA, Designation
BORDEAUX TOP 750 ml
 Vetropack Moravia Glass o.s
 CZ-60720 Kyjov
 Tel. 00420-518 603 111
 www.vetropack.com

VYRBAK CISO Item No
SW006.0750.0101

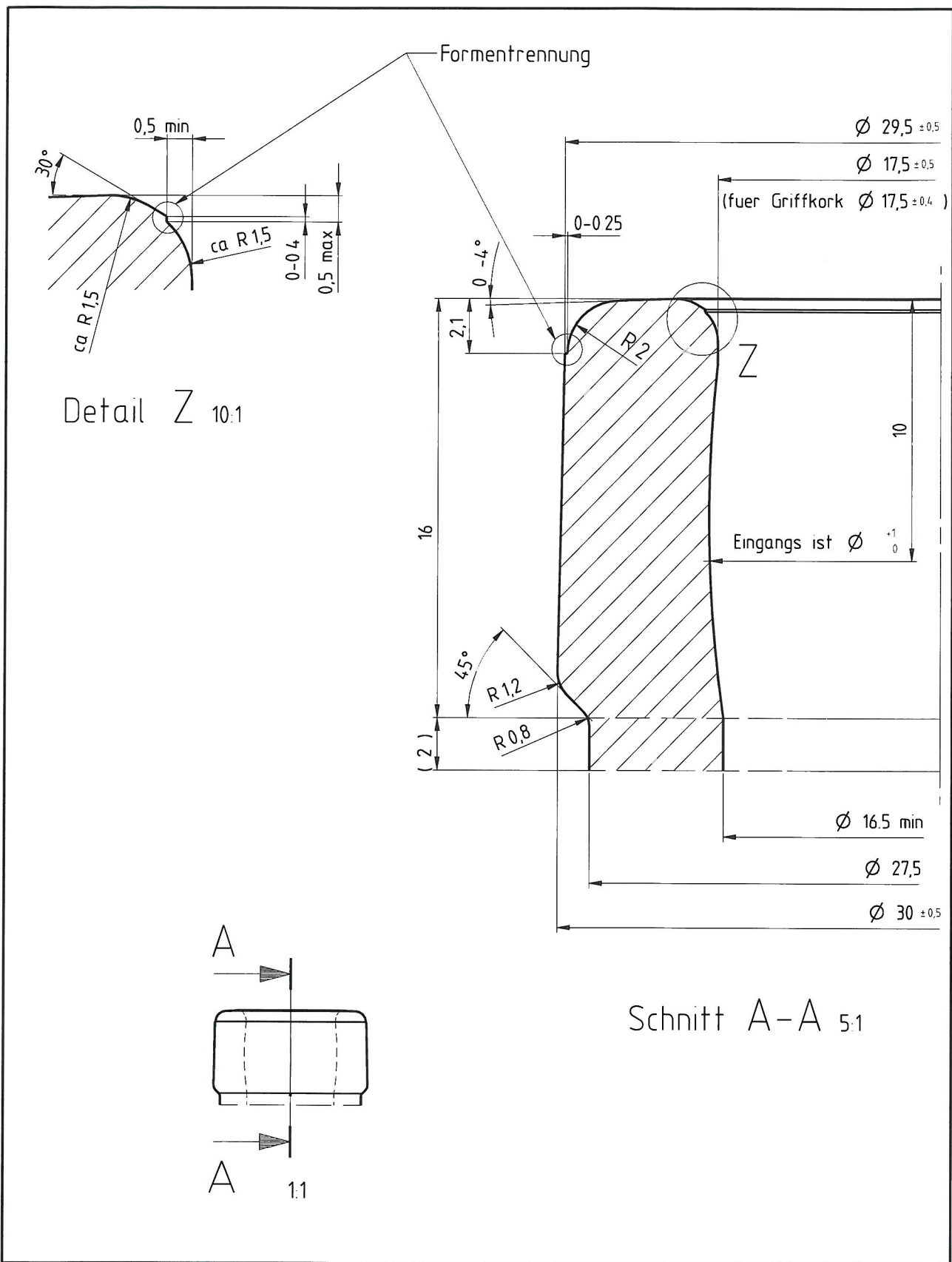
VYS 0761-01-FOR-006-CZ-EN

ROK VYROBY ROK VYROBY
 PLNICI VYSKA PLNICI VYSKA
 ZNAK PRO ODMERNOU NADOBU ZNAK PRO ODMERNOU NADOBU
 JMENOVITOST OBJEM JMENOVITOST OBJEM
 ZNAK VYROBCE ZNAK VYROBCE
 TECKOVY KOD
 CISO FORMY
 0.75l
 70mm
 26

WE RESERVE ALL RIGHTS IN THIS DOCUMENT AND IN THE INFORMATION CONTAINED THEREIN REPRODUCTION, USE OR DISCLOSURE TO THIRD PARTIES WITHOUT EXPRESS AUTHORITY IS STRICTLY FORBIDDEN

nicht fol Masse nach ISO 2768-C
 © vetropack 2000

FÜR DIESES DOKUMENT UND DEN DARIN DARGESTELLTEN GEGENSTAND BEHALTEN WIR UNS ALLE RECHTE VOR VERVIELFÄLTIGUNGEN, BEKANNTGABE AN DRITTE, ODER VERWENDUNG SEINES INHALTS SIND OHNE UNSERE AUSDRÜCKLICHE ZUSTIMMUNG VERBOTTEN



Revision / Änderung B Eingist+1 auf 10/hief. Datum / Name 22.05.03 Wdjm	172g	FF. K+L = 10.9 cm ³	VF-BB V _K + V _H - V _T = 8.7 cm ³	Kunde / Customer				
	Bezeichnung / Name Oberband OBM 30/16			Erstellt Prepared 12.199 RUF				
	Norm oder in Anlehnung / Norm or in imitation Ersatz fuer / replacement for			Masstab Scale 1:1 5:1 10:1	Produktion Production Prod.-Technik Engineering Qualitaet quality			
			aehn wie / similar to	Prozess BB Ursprung VPA	Nr / No 0101		Index B	

Date: 15-May-06 Time: 08:50 Message: Vetropack to SAP released drawing: Original is archived at the designoffice